

国家标准
《桥梁橡胶降噪伸缩装置》

编
制
说
明

标准编制组
二〇一九年一月

《桥梁橡胶降噪伸缩装置》国家标准

编制说明

1. 概述

桥梁橡胶降噪伸缩装置用于桥面伸缩接缝处，来满足桥梁伸缩、水平、横向、竖向的梁端转角、防水及降噪需求。普通伸缩装置逐渐暴露出堆积灰尘、沙土或砂石且难以清除的现象，无法满足桥梁水平转角、竖向折角等变位要求，不能有效降低齿板型钢震动噪音，甚至造成伸缩装置彻底失去效果，使用寿命短。给后期养护维修带来了繁重的工作，在受到维护时间限制下如果不能及时养护，可能导致伸缩装置失效并引发事故。桥梁橡胶降噪伸缩装置涉及两种伸缩装置，一种是通过在伸缩装置悬臂梳齿板下面灌注液体，液体固化后为弹性物质（固态弹性体），来填补伸缩装置空间，防止污水或垃圾杂物进入伸缩装置，提高了行车舒适度、安全性及桥梁伸缩装置的使用寿命，省去了后期养护的工作，此外，其结构特性降低了噪音的产生；另一种，首次将永久磁铁应用到桥梁伸缩装置领域，利用主齿板下设置的永久磁铁块，减少锚固螺栓上拔力作用下的损坏，减少齿板应力集中现象，防止车辆在行车过程齿板翘起的现象，当发生垂直变化时，该伸缩装置利用磁铁的吸附作用，将齿板有效的固定，保证齿板与路面的有效接触，磁铁的柔性连接还能有效减小车辆经过时产生的冲击，保证行驶的安全和舒适性；该伸缩装置不仅能够适应梁体的水平温变位移，还能实现梁体的其他各项变形需求，在降低了车辆通过时产生的噪音的同时，有效避免了对桥梁梁体的损坏，延长了梁体的使用寿命。目前桥梁橡胶降噪伸缩装置相关技术、工艺等已经成熟，并已实现产业化生产，在国内已经得到广泛应用。取得了良好的使用效果，其在降噪、防水、防尘方面的优势得到了用户的一致好评。但目前尚未形成专业化的技术规范，致使设计选型、制造参数、评价依据等工作无标可依，导致后期运营维护频次和成本增加。因此，有必要对桥梁伸缩装置进行规定，对设计应用选型、产品制造与交付、工程质量评价以及工程预算、招投标和运营安全性评估提供可靠的技术依据，有效的推进科技进步。

2. 工作简况

2.1 任务来源

根据国标委综合[2018]60号文“关于下达2018年第三批国家标准制修订计划的通知”的要求。由全国橡胶标委橡胶杂品分会负责组织《桥梁橡胶降噪伸缩装置》国家标准的制定工作（计划项目编号：20182169-T-606），河北宝力工程装备股份有限公司负责起草。

2.2 协作单位

河北省交通规划设计院、中路高科交通检测检验认证有限公司、衡水中铁建工程橡胶有限责任公司、丰泽智能装备股份有限公司、衡橡科技股份有限公司、河北省工程橡胶工程技术研究中心。其中，河北省交通规划设计院是行业著名的设计单位，中路高科交通检测检验认证有限公司是行业著名的检

验检测单位，河北省工程橡胶工程技术研究中心精于桥梁伸缩装置产品开发，衡水中铁建工程橡胶有限责任公司、丰泽智能装备股份有限公司、衡橡科技股份有限公司是国内知名的生产企业。以上单位可谓桥梁伸缩装置的设计、生产的代表性企业。

2.3 主要工作过程

计划下达后，根据行业的生产、使用需求等情况，并结合产品近年的测试数据，河北宝力工程装备股份有限公司起草初稿。2019年1月11日在北京，召开了《桥梁橡胶降噪伸缩装置》国标项目启动会。

3 标准编制原则

本标准本着有效推进交通工程发展、稳步提升国家桥梁伸缩装置质量水平、把握关键技术要求、确保有效实用的原则进行编制。编制过程中，既有技术先进性，又兼顾了标准的广泛实用性。

4 主要内容

4.1 范围

本标准规定了桥梁橡胶降噪伸缩装置（以下简称伸缩装置）的分类、结构形式、型号和规格，技术要求，试验方法，检验规则，标志、包装、运输和储存等。

本标准适用于伸缩量为3000mm以下的桥梁橡胶降噪伸缩装置。

4.2 分类、结构形式、型号和规格

本标准在调研全国数十家伸缩装置生产企业、业主单位及设计院，了解伸缩装置的技术性能的实际需求，以及现有伸缩装置在使用过程中所存在的问题，分析总结现有伸缩装置的弊端，对桥梁橡胶降噪伸缩装置进行相关设计研究，并结合实际需求增加减震降噪功能。此外，还对该伸缩装置的实际技术性能进行具体试验和分析，调研了国内现有产品使用情况，对产品做出相应完善，最终明确了伸缩装置的产品结构。

结合实际情况，根据使用环境不同对伸缩装置进行分类，并明确各规格种类及型号。

4.2.1 分类

按结构、使用温度、止水结构分别进行了分类，按结构分为A型伸缩装置和B型伸缩装置，又将B型伸缩装置按结构分为B-I和B-II伸缩装置；按照伸缩装置使用地区温度分为常温型伸缩装置和耐寒型伸缩装置；按照止水结构分为普通型橡胶密封带止水结构和集水型橡胶密封带止水结构。

4.2.2 结构型式

1) 分别给出了A型伸缩装置、B-I伸缩装置和B-II伸缩装置的结构示意，根据实际情况又给出了B型伸缩装置永久磁铁上置和永久磁铁下置两种结构的示意。

2) 分别给出了普通型橡胶密封带止水结构的示意和集水型橡胶密封带止水结构的示意。

4.2.3 型号

型号由名称代号、伸缩量、温度适用范围代号、止水结构代号、伸缩缝代号组成，以保证生产、

安装和使用的统一和辨识。

4.2.4 规格

将 A 型伸缩装置按伸缩量分为 40-240mm，共 11 级；将 B 型伸缩装置按伸缩量分为 40-3000mm，共 40 级；将竖向转角、平面转角均分为 0.01rad-0.03rad 共 3 级。

4.3 技术要求

4.3.1 整体性能

以实际工况所需设定了伸缩装置变形性能、防水性能、永久磁铁吸附力、噪声水平等要求，这是产品归为关键参数和使用方验收的重要指标。

1) 拉伸压缩时最大水平摩阻力、拉伸、压缩时最大竖向变形偏差分别做出了规定。

2) 伸缩装置的承载性能要求连接安全可靠，保证使用寿命。防水性能应保证注满水24h无渗漏。

3) 每延米伸缩装置永久磁铁吸附力主要依靠计算确定不同伸缩量每延米伸缩装置需提供的吸附力。根据多次试验确定单块永久磁铁吸附力大小，并由此确定其数量和尺寸。

4) 边界噪声限值要求

本标准根据《电声学 声级计 第 1 部分：规范》(GB/T 3785.1) 的规定，确定了伸缩装置降噪性能的试验方法。试验选择整备质量 1300kg~2000kg 的车辆，以 60km/h 的速度匀速通过伸缩装置，选取噪声脉冲峰值与除峰值外脉冲平均值的差值作为伸缩装置的噪声水平，通过多种伸缩装置比较确定最终限值。

4.3.2 外观

1) 本标准中所列产品外观检验项目与公路桥梁伸缩装置要求基本一致，并进行了详细规定。伸缩装置外观应光洁、平整，表面不应有大于0.3mm的凹坑、麻点、裂纹、结疤、气泡和夹杂，不应有机械损伤。板面不应有长度大于0.5mm的毛刺。

2) 异型钢外观质量应符合YB/T 4365的规定。

3) 对橡胶密封带外观进行了规定。

4.3.3 材料

1) 钢材

本标准在材料的选用上结合现有的国家和行业相关规范，以及目前最新材料科研成果，同时调研目前伸缩装置生产企业选材情况和经营成本，确定了以伸缩装置整体技术经济性能提高的材料选用基本原则，最终确定了伸缩装置钢材的物理机械性能，包括 A 型伸缩装置用异型钢、钢板、磁铁垫板、B 型伸缩装置用异型钢、底钢板、锚固筋、高强螺栓和螺母等。并给出了当桥梁工程处于氯化物环境时，可使用的钢材牌号，适用性更强。

2) 橡胶密封带

对橡胶的物理机械性能进行了规定。

3) 灌注弹性体

规定了灌注弹性体的物理机械性能要求。该材料能在短时间内自行固化。

4) 永久磁铁

本标准根据《烧结钕铁硼磁体》(GB/T 13560) 规定了伸缩装置永久磁铁的物理性能要求。

5) 减震橡胶垫

本标准实际需求及使用条件, 确定减震橡胶垫的性能要求。

4.3.4 尺寸偏差

本标准根据现有的国家和行业相关规范及实际工况, 规定了异型钢、橡胶密封带、灌注弹性体、永久磁铁直径的尺寸偏差, 伸缩装置在安装完成后的组装要求, 包括延长度方向平面度允许偏差、全直线度公差等。

4.3.5 装配

规定了橡胶密封带安装时夹持力、伸缩装置在安装完成后的装配公差要求, 包括在同一断面处两边齿板高差、最大压缩时纵向间隙、最大压缩时横向间隙、最大拉伸时齿板搭接长度、齿板与底垫板间组合间隙。

4.3.6 防腐处理

伸缩装置外露面防腐涂装应按 JT/T 722 的规定进行, 涂料性能和涂装要求应符合 JT/T 722 的规定。

5 主要试验(或验证)情况分析

5.1 外观质量

伸缩装置外观应采用目测方法和相应精度的量具逐件进行检查。

5.2 材料

1) 本标准根据现有的国家和行业相关规范, 规定了主要钢材、橡胶等材料的试验方法。灌注弹性体通过实验后确定了其试验方法及材料性能, 见表1。

表1 灌浆弹性体材料性能及实验方法

项目		标准要求	实测指标			试验方法
标准条件	硬度(邵尔 A)	15~25	20	22	19	GB/T 531.1
	抗拉强度(MPa)	≥2.5	3.34	2.99	2.91	GB/T 528
	断裂伸长率(%)	≥800	949	852	964	
	断裂伸长率(%)	≥600	789	692	866	
热处理	抗拉强度(MPa)	≥2	2.61	3.02	2.57	按 GB/T 16777-2008 中 9 的规定处理, 按

	断裂伸长率 (%)	≥600	762	698	754	GB/T528 检测 盐处理为 600mm, 30% 食盐水浸泡 168h。
盐处理	抗拉强度 (MPa)	≥2	3.31	2.69	2.31	
	断裂伸长率 (%)	≥600	789	692	866	
碱处理	抗拉强度 (MPa)	≥2	2.83	2.97	2.55	
	断裂伸长率 (%)	≥600	699	708	821	
酸处理	抗拉强度 (MPa)	≥2	2.68	2.59	2.37	
	断裂伸长率 (%)	≥600	789	693	811	
拉伸弹性模量 (MPa)		≤0.3	0.25	0.28	0.23	GB/T13477.8
流平长度 (m)		≥2	2.5	2.2	2.7	附录 H
表干时间 (h)		≤4	3.2	2.9	3.4	GB/T 16777-2008 中 16
实干时间 (h)		≤36	31	29	35	
臭氧老化 (试验条件: 20%伸长, 40℃×96h, 50×10 ⁻⁸)		无龟裂	无龟裂	无龟裂	无龟裂	GB/T 7762
低温柔性 (-30℃)		无裂纹	无裂纹	无裂纹	无裂纹	GB/T 16777-2008 中 13

2) 永久磁铁的磁性能试验方法应按GB/T 3217的规定进行。

5.3 尺寸偏差

伸缩装置的尺寸偏差, 应采用标定的钢直尺、游标卡尺、盒尺、平整度仪、水准仪等测量, 每2m取其断面量测后, 按平均值取。

5.4 焊接质量

焊接质量应按GB/T 3323和GB/T 11345的规定进行。

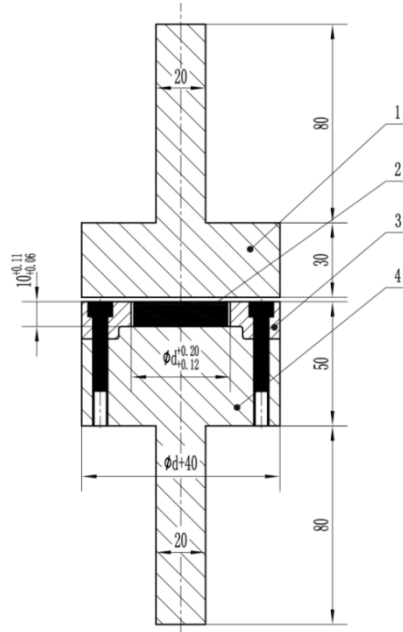
5.5 防腐处理

防腐涂层厚度应用涂层测厚仪测定。

5.6 力学性能

1) 作为重点的试验要求, 我公司根据现有标准《永磁(硬磁)材料磁性试验方法》(GB/T 3217)的要求, 结合伸缩装置厂家现有的监测设备制定了专门的吸附力试验方法, 便于厂家操作。

试件包括伸缩装置使用永久磁铁模块, 直径90mm的测试块, 采用吊环螺栓连接用于设备夹紧, 试样结构如图1所示。采用最大负荷不大于5kN拉力试验机。测量精度小于±0.5%。



说明:

- 1—测试块; 3—压环;
2—永久磁铁; 4—磁铁垫块。

注: 图中单位均为mm。

图1 永久磁铁吸附力试验连接方式

伸缩装置永久磁铁吸附力试验方法如下: ①制作一个直径90mm厚30mm的测试块; ②将永久磁铁模块与测试块吸附, 并与吊环(吊钩)螺栓按照图1的方式连接; ③测试块、磁铁垫块凸起直径20mm长度80mm圆杆用于设备夹紧; ④试验机按照10mm/min的速度垂直缓慢拉伸, 直至永久磁铁模块与测试块分离, 拉力值小于5KN; ⑤读取试验机最大拉力值即为永久磁铁吸附力。试验过程如图2所示。



图2 吸附力试验过程

根据我公司自行测量结果和国家工程橡胶产品质量监督检验中心的检验结果, 见表2, 最终确定了永久磁铁吸附力大小, 见表3。

表2 永久磁铁吸附力测量数据 (kN)

永久磁铁直径	数据 1	数据 2	数据 3	数据 4	数据 5	数据 6	数据 7	数据 8	数据 9	数据 10	平均值
Φ50	2.13	2.16	2.14	2.18	2.15	2.25	2.10	2.15	2.12	2.19	2.16
Φ60	2.96	2.96	2.93	2.90	2.95	2.93	2.98	3.01	3.00	2.98	2.96

表3 最终确定吸附力指标

永久磁铁直径	Φ50	Φ60
吸附力 (kN/m)	≥2	≥2.8

按照测量结果，确定每延米伸缩装置吸附力大小、永久磁铁规格及数量。

2) 降噪性能试验

近几年国家对交通干线的噪音污染及其重视，决定制修订多条相关标准，相信在不久的将来桥梁伸缩装置都将采用新型的降噪产品，因此对伸缩装置降噪性能的规定也变得必不可少。

试验采用安装完成后的伸缩装置，在施工现场进行测量。选择公司近期完成的工程进行测量，分别对扬州万和路80型型钢伸缩装置、160型模数伸缩装置，郑州龙渠桥80B型降噪伸缩装置，石浦高速公路新桥连接线高湾特大桥A型80B型降噪伸缩装置，武汉刘店立交160梳齿板伸缩装置，安装完成后的噪音水平进行测量。试验方法：①噪音仪固定于车辆底盘，高于地面15mm。②测量仪器：TES-1350R 泰仕声量级。测量时用“快档”，采样间隔1s。如图3所示。③气象条件：符合GB/T 3222.1中规定的气象条件，无雨雪的天气中进行测量并在仪器加风罩，同时设备周边做好防震措施，避免振动影响测量结果。④测量时间：昼间选择无其他车辆影响的某一个小时进行测量。⑤试验选择整备质量1300kg~2000kg的车辆，以60km/h的速度匀速通过伸缩装置，选取噪声脉冲峰值与除峰值外脉冲平均值的差值作为伸缩装置的噪声水平，如图4所示。



图3 噪音仪



图4 实验过程

数据分析，用积分声级计读取车辆通过伸缩装置及前后过程的所有噪声数据，等效声级(A)：dB，将数据输出到电脑进行处理，如图5所示。

C1	C2-D	C3	C4	C5	C6-D	C7	C8	C9	C10-D	C11	C12	C13	C14-D	C15
序号	时间	数值		序号_1	时间_1	数值_1		序号_2	时间_2	数值_2		序号_3	时间_3	数值_3
1	17:23:19	91.5		1	7:15:11	92.4		1	8:35:12	92.1		1	7:25:16	92.3
2	17:23:20	91.3		2	7:15:12	92.3		2	8:35:13	93.1		2	7:25:17	91.7
3	17:23:21	91.8		3	7:15:13	92.1		3	8:35:14	92.5		3	7:25:18	91.9
4	17:23:22	91.9		4	7:15:14	92.4		4	8:35:15	91.5		4	7:25:19	91.9
5	17:23:23	92.1		5	7:15:15	92.3		5	8:35:16	92.3		5	7:25:20	92.5
6	17:23:24	92.3		6	7:15:16	92.1		6	8:35:17	92.1		6	7:25:21	92.5
7	17:23:25	91.7		7	7:15:17	93.1		7	8:35:18	93.1		7	7:25:22	92.3
8	17:23:26	91.9		8	7:15:18	91.8		8	8:35:19	92.5		8	7:25:23	92.3
9	17:23:27	91.9		9	7:15:19	92.4		9	8:35:20	92.3		9	7:25:24	92.5
10	17:23:28	91.9		10	7:15:20	92.1		10	8:35:21	91.7		10	7:25:25	92.1
11	17:23:29	92.3		11	7:15:21	91.5		11	8:35:22	91.9		11	7:25:26	92.3
12	17:23:30	92.1		12	7:15:22	91.3		12	8:35:23	92.3		12	7:25:27	91.9
13	17:23:31	92.4		13	7:15:23	91.9		13	8:35:24	92.1		13	7:25:28	92.1
14	17:23:32	92.3		14	7:15:24	92.5		14	8:35:25	93.1		14	7:25:29	91.9
15	17:23:33	91.9		15	7:15:25	92.1		15	8:35:26	92.5		15	7:25:30	91.8
16	17:23:34	92.3		16	7:15:26	92.3		16	8:35:27	91.5		16	7:25:31	92.5
17	17:23:35	91.7		17	7:15:27	91.7		17	8:35:28	92.1		17	7:25:32	92.3
18	17:23:36	91.9		18	7:15:28	92.3		18	8:35:29	92.3		18	7:25:33	92.1
19	17:23:37	91.9		19	7:15:29	92.1		19	8:35:30	92.5		19	7:25:34	92.1
20	17:23:38	91.9		20	7:15:30	92.4		20	8:35:31	92.3		20	7:25:35	92.4
21	17:23:39	92.3		21	7:15:31	92.3		21	8:35:32	92.3		21	7:25:36	92.3
22	17:23:40	92.1		22	7:15:32	91.9		22	8:35:33	92.1		22	7:25:37	92.1
23	17:23:41	92.4		23	7:15:33	92.1		23	8:35:34	92.4		23	7:25:38	92.4
24	17:23:42	92.3		24	7:15:34	92.3		24	8:35:35	92.3		24	7:25:39	92.3
25	17:23:43	92.1		25	7:15:35	91.7		25	8:35:36	91.9		25	7:25:40	92.1
26	17:23:44	93.5		26	7:15:36	91.9		26	8:35:37	91.9		26	7:25:41	93.1
27	17:23:45	92.5		27	7:15:37	92.1		27	8:35:38	92.5		27	7:25:42	92.5
28	17:23:46	91.5		28	7:15:38	92.5		28	8:35:39	91.9		28	7:25:43	92.3
29	17:23:47	92.3		29	7:15:39	92.1		29	8:35:40	91.8		29	7:25:44	92.1
30	17:23:48	92.1		30	7:15:40	92.3		30	8:35:41	92.5		30	7:25:45	92.5
31	17:23:49	92.5		31	7:15:41	92.4		31	8:35:42	92.3		31	7:25:46	92.1
32	17:23:50	92.1		32	7:15:42	92.7		32	8:35:43	92.1		32	7:25:47	92.3
33	17:23:51	92.3		33	7:15:43	92.4		33	8:35:44	92.5		33	7:25:48	92.3

图5 数据收集

使用软件Minitab对实验数据进行分析，去除非伸缩装置处的声音脉冲高点，如图6所示。对剩余数据求平均值即为该段公路的平均噪音水平；通过伸缩装置时的噪音最大值与平均噪音水平为该伸缩装置的噪音水平，如表4所示。

80B型降噪伸缩缝的I-MR控制图

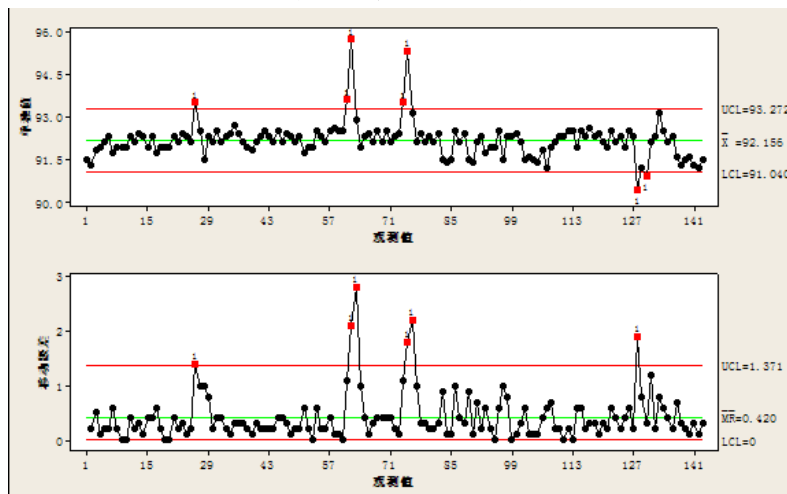


图6 数据处理

表 4 噪音水平值

项目	80B型降噪 伸缩缝	80A型降噪 伸缩缝	160模数 伸缩缝	80梳齿板 伸缩缝	80型钢 伸缩缝
行驶平均值	92.1	92.1	92.2	92.2	92.0
过缝峰值	94.7、95.1	94.9、95.2	96.8、97.2、 97.1	95.3、95.5	97.2、96.8、96.9、 96.8
过缝平均值	94.9	95.1	97.0	95.4	97.0
噪音水平	2.8	2.9	4.8	3.2	5.0

通过上表我们可以看出不同伸缩装置的噪音水平，通过这种方式的检测，不仅能确定伸缩装置本身的降噪性能，同时也是对安装过程的一种检测。即使降噪性能再优越的伸缩装置，安装时不能保证路面平齐，那混凝土与桥面铺装位移就会放出较大的噪音。

5.7 检验类型

标准把伸缩装置的检验分为“出厂检验”和“型式检验”二种类型。

“出厂检验”规定了伸缩装置出厂前必须进行检查的项目，包括拉伸压缩时最大摩阻力试验、防水性能试验、每延米永久磁铁吸附力、外观、尺寸与偏差。

“型式检验”规定了进行型式检验的条件、项目和检验频次，检验项目包含技术要求中的所有检验项目。

6. 重大分歧意见的处理经过和依据

无

7. 主要技术指标分析和预期达到的经济效果

7.1 社会效果

通过在悬臂梳齿板下面灌注液体，液体固化后为弹性物质（固态弹性体），来填补伸缩装置空间，防止污水或垃圾杂物进入伸缩装置，有效提高了行车的舒适度、伸缩装置的使用寿命和降噪水平。在提高行车舒适度、安全性及桥梁伸缩装置的使用寿命的同时，还省去了伸缩装置安装后必须的养护。另外，首次将永久磁铁引入到伸缩装置领域，解决了长期以来伸缩装置活动齿板齿端无固定的问题，带来了伸缩装置的创新性变革，对后续发展提供了指导性设计。

产品更加适合城市使用，减震降噪有效保证行驶舒适性，同时不影响周边居民生活。延长伸缩装置使用寿命，减少维修更换带来的交通通行不便。

7.2 环境效果

2014年12月4日环境保护部办公厅发布了关于征求国家环境保护标准《交通干线环境噪声排放标准》（征求意见稿）意见的函，贯彻《中华人民共和国环境保护法》、《中华人民共和国环境噪声污染防治法》，防治交通干线环境噪声污染，保护环境，保障人体健康，决定修订《铁路边界噪声限值

及其测量方法》（GB 12525-90），由此可见噪音污染已得到了相关部门的重视，相信在不久的将来桥梁伸缩装置都将采用新型的降噪产品，因此对伸缩装置降噪性能的规定也变得必不可少。

而桥梁橡胶降噪伸缩装置既能满足桥梁多向变位的要求，可以适应多种伸缩量需求，同时能响应国家对噪音控制的要求，在未来的使用中拥有较大优势。

8. 采用国际标准或国外先进标准的情况

目前桥梁橡胶降噪伸缩装置无先进国际标准、国家标准。

9. 标准属性（强制性、推荐性）的建议和标准水平分析

本标准为推荐性国家标准。

目前桥梁橡胶降噪伸缩装置无对应国际标准、国家标准，本标准所制定的灌注弹性体、永久磁铁性能、产品指标及试验方法、检测项目等要求，是与产品实用性试验验证同步相互印证的结果，关键指标设定起点较高，相当或优于进口产品实测指标，按照本标准控制生产制造的产品，得到了相关企业的实用认可。因此，可认为本标准达到国内先进水平。

9. 与有关的现行法律、法规和强制性标准的关系

本标准的所有内容符合我国现行法律、法规的要求。

10. 贯彻标准的要求和建议措施

期待在综合了相关单位意见、并经严格评审后，尽快出台本标准，做好标准的宣传工作，让生产厂家及单位有矩可循、有效使用，为规范和提高桥梁橡胶降噪伸缩装置的制造和应用，起到标杆性的作用。